

前期日程

令和6年度入学試験（前期日程）

物 理

（ 理 工 学 部 ）

————— 解答上の注意事項 —————

1. 「解答始め」の合図があるまで、この問題冊子を開いてはいけません。
2. この問題冊子は全部で8ページあります。落丁、乱丁又は印刷不鮮明の箇所があったら、手を挙げて監督者に知らせなさい。
3. 解答紙4枚と計算紙1枚は、糊付けされています。「解答始め」の合図があったら、初めにすべての用紙を丁寧に切り離しなさい。上手に切り離せない場合や誤って破いてしまった場合は、手を挙げて監督者に知らせなさい。
4. 問題は から まで4問あります。解答のみを、解答紙の指定された箇所に記入しなさい。
5. 解答しない問題がある場合でも、解答紙4枚すべてを提出しなさい。
6. 試験終了後、問題冊子と計算紙は持ち帰りなさい。

1

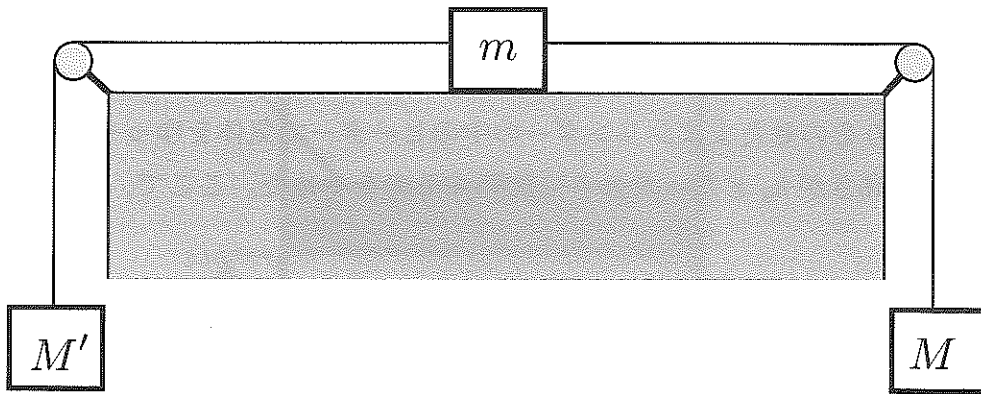
図のように、質量 m の物体が、表面のあらい水平な台の上に置かれており、水平に伸びた2本の糸につながれている。それぞれの糸には、なめらかに回る軽い滑車の先に、質量 M の物体と質量 M' の物体がつり下げられている。ただし、 $M > M'$ とする。各物体と糸は静止している。物体にはたらく空気抵抗と糸の質量を無視できるものとし、重力加速度の大きさを g 、物体と台との静止摩擦係数を μ とし、以下の問いに答えよ。

- (1) 質量 m の物体にはたらく摩擦力の大きさを F とし、この物体の水平方向のつり合いの式を書け。
- (2) 各物体と糸が静止しているために必要な、以下の条件式の空欄を埋めよ。

$$\mu \geq \boxed{}$$

質量 m の物体と質量 M' の物体の間の糸を切り離すと、質量 m の物体と質量 M の物体は、ともに加速度の大きさ a で運動をはじめた。このときの、質量 m の物体と台との動摩擦係数を μ' とし、糸の張力の大きさを T とする。質量 m の物体が台の上にあるとして、以下の問いに答えよ。

- (3) 質量 M の物体の鉛直方向の運動方程式を書け。
- (4) 質量 m の物体の水平方向の運動方程式を書け。
- (5) 加速度の大きさ a を m, M, g, μ' で表せ。
- (6) 質量 m の物体が、動き始めてから時間 t が経過するまでに動いた距離を m, M, g, μ', t で表せ。
- (7) 質量 m の物体と質量 M の物体の力学的エネルギーの総和の、動き始めてから時間 t が経過するまでの変化量を、 m, M, g, μ', t を用いて表せ。



⊗

2

図のように断熱材で囲まれた断面積 S のシリンダーがあり、その内側に滑らかに動くピストンがはめ込まれている。この容器に単原子理想気体を閉じ込める。ピストンがシリンダーの底から高さ h_0 にあるとき、シリンダー内部の気体の温度は T_0 、圧力は p_0 であった。また、ピストンの上におもりをのせたところ、ピストンの高さは h_1 、気体の圧力は p_1 となった。ピストンの質量は無視できるとし、以下の問いに答えよ。ただし、重力加速度の大きさは g とせよ。また、ヒーターの大きさは無視できるとする。

- (1) ピストンの上におもりをのせたおもりの質量を求めよ。
- (2) ピストンの上におもりをのせたときの気体の温度を求めよ。

次に、おもりをのせたままシリンダーの中のヒーターで気体をゆっくり加熱し、ピストンの高さが h_2 となったときに加熱するのをやめた。ここで、 $h_2 > h_0$ であった。

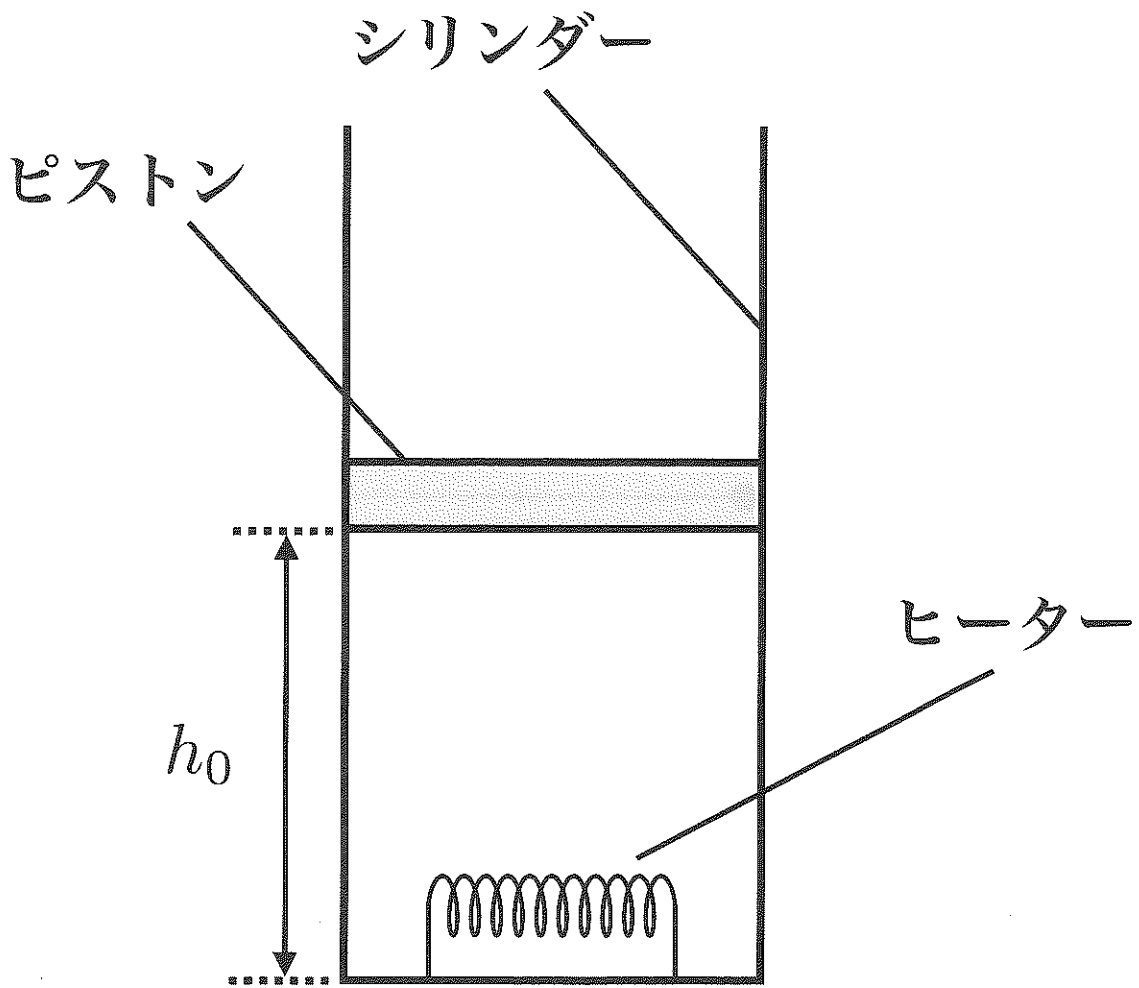
- (3) ヒーターで加熱する前の状態に対する、加熱した後の気体の内部エネルギーの変化量を求めよ。
- (4) ヒーターが気体に与えた熱量を求めよ。

次に、ピストンの上に置いていたおもりを静かに持ち上げた。おもりがピストンから離れたのち、ピストンの高さが h_3 になり止まった。

- (5) このときの気体の温度を求めよ。
- (6) h_1, h_2, h_3 の大小関係を表しているものを以下の (a)~(f) から選び、記号で答えよ。

$$(a) h_1 < h_2 < h_3 \quad (b) h_1 < h_3 < h_2 \quad (c) h_2 < h_1 < h_3$$

$$(d) h_2 < h_3 < h_1 \quad (e) h_3 < h_1 < h_2 \quad (f) h_3 < h_2 < h_1$$



図

3

正の電気量 q と $4q$ を持つ点電荷 1 と 2 が、図のように x 軸上の点 A ($x = d$) と点 B ($x = -d$) にそれぞれ固定されている。クーロンの法則の比例定数を k とする。静電気力以外の力の影響はないとし、電場は x 成分のみを考え、以下の問いに答えよ。

(1) x 軸上の点 A 以外の点に点電荷 1 がつくる電場を以下の場合に分けて、その点の位置座標 x と k, d, q を用いて表せ。電場の符号にも注意して答えること。

(i) $x < d$

(ii) $d < x$

(2) x 軸上の点に点電荷 1 と 2 がつくる合成された電場を以下の場合に分けて、その点の位置座標 x と k, d, q を用いて表せ。電場の符号にも注意して答えること。

(i) $x < -d$

(ii) $-d < x < d$

(iii) $d < x$

電気量 Q の点電荷 3 を x 軸上で、点電荷 1 と点電荷 2 がつくる合成された電場が 0 になる点に固定した。

(3) 点電荷 3 が固定された位置座標を、 d を用いて表せ。

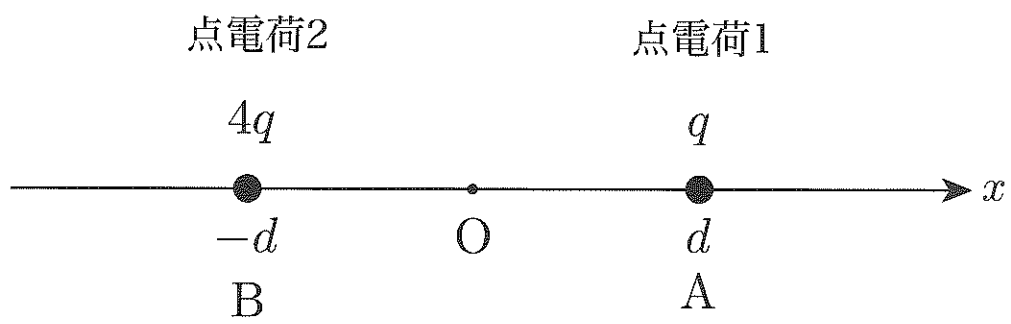
(4) 点電荷 3 が固定された位置における、点電荷 1 と 2 のそれぞれが作る電位の和を、 k, d, q を用いて表せ。ただし、無限遠点における電位を 0 とする。

点電荷 2 と 3 が A 点につくる合成された電場の大きさを E_1 、点電荷 1 と 3 が B 点につくる合成された電場の大きさを E_2 とする。

(5) E_1 と E_2 の関係で正しいものを以下の (a) ~ (e) から選び、記号で答えよ。

(a) $E_2 = \frac{1}{4}E_1$ (b) $E_2 = \frac{1}{2}E_1$ (c) $E_2 = E_1$ (d) $E_2 = 2E_1$ (e) $E_2 = 4E_1$

(6) $E_1 = 0$ のとき、点電荷 3 の電気量 Q を、 q を用いて表せ。



4

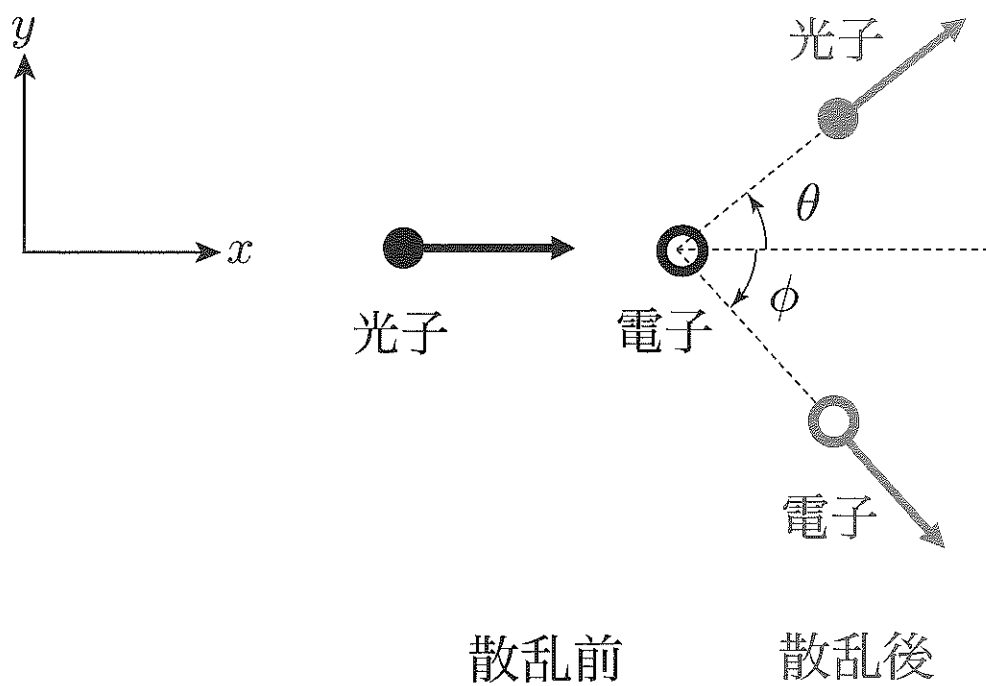
X線を物質に照射すると、散乱されたX線には入射したX線より長い波長の成分が含まれる。波長 λ のX線は、エネルギー $\frac{ch}{\lambda}$ 、運動量の大きさ $\frac{h}{\lambda}$ の光子からなると考えられる。ただし、 c は真空中の光速、 h はプランク定数である。上記のX線の散乱現象は、光子と物質中の電子の散乱として理解できる。このとき、散乱の前後で全エネルギーと全運動量が保存する。

図のように、波長 λ のX線の光子が x 軸に沿って進み、静止している質量 m の電子に衝突した。X線の光子は波長 λ' で x 軸となす角 θ の向きに散乱され、電子は速さ v で x 軸となす角 ϕ の向きに跳ね飛ばされた。ただし、 θ 、 ϕ は、図の矢印の向きを正にとる。また、散乱は図の xy 平面内で起こるとする。

- (1) 散乱前後でのエネルギー保存を表す式を書け。
- (2) 散乱前後での x 軸方向の運動量保存を表す式を書け。
- (3) 散乱前後での y 軸方向の運動量保存を表す式を書け。
- (4) (2), (3)の結果を使い、 $\left(\frac{mv}{h}\right)^2$ を λ 、 λ' 、 $\cos\theta$ を用いて表せ。
- (5) (1), (4)の結果を使い、 $\cos\theta$ を λ 、 λ' 、 m 、 c 、 h を用いて表せ。

ここで、 $\Delta\lambda = \lambda' - \lambda$ 、 $\alpha = \frac{\Delta\lambda}{\lambda}$ と定義する。

- (6) (5)の結果を、 $\Delta\lambda$ 、 α 、 m 、 c 、 h を用いて書き換えよ。
- (7) $\Delta\lambda = 1.0 \times 10^{-12}$ m、 $\alpha = 6.5 \times 10^{-3}$ のときの $\cos\theta$ を、有効数字2桁で求めよ。ここで、 $m = 9.1 \times 10^{-31}$ kg、 $c = 3.0 \times 10^8$ m/s、 $h = 6.6 \times 10^{-34}$ J·sを用いよ。また、 α の大きさが1に比べて十分小さい場合に成り立つ近似式 $\frac{1}{1+\alpha} \approx 1 - \alpha$ を用いてもよい。



図