

前期日程

令和3年度入学試験（前期日程）

物 理

（ 理 工 学 部 ）

————— 解答上の注意事項 —————

1. 「解答始め」の合図があるまで、この問題冊子を開いてはいけません。
2. この問題冊子は全部で8ページあります。落丁、乱丁又は印刷不鮮明の箇所があったら、手を挙げて監督者に知らせなさい。
3. 解答紙4枚と計算紙1枚は、糊付けされています。「解答始め」の合図があったら、初めにすべての用紙を丁寧に切り離しなさい。上手に切り離せない場合や誤って破いてしまった場合は、手を挙げて監督者に知らせなさい。
4. 問題は **1** から **4** まで4問あります。解答のみを、解答紙の指定された箇所に記入しなさい。
5. 解答しない問題がある場合でも、解答紙4枚すべてを提出しなさい。
6. 試験終了後、問題冊子と計算紙は持ち帰りなさい。

1

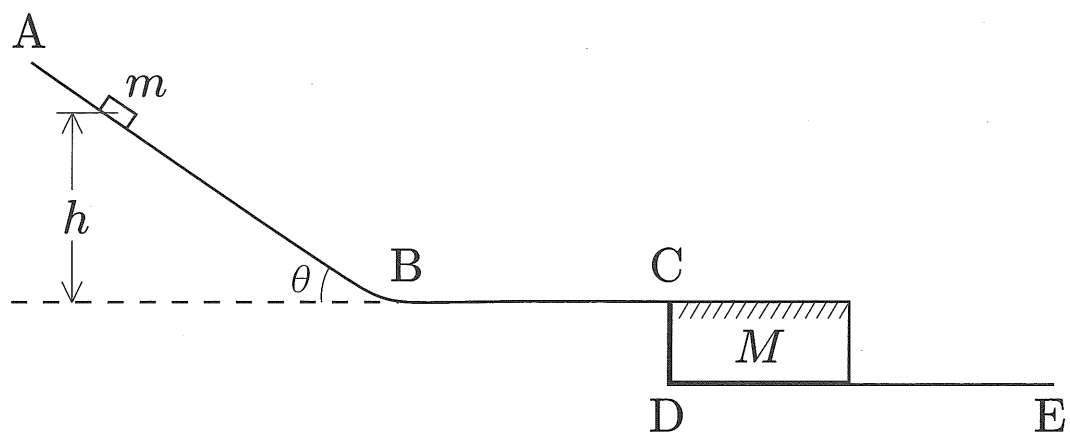
図のように、なめらかな面からなる地形 ABCDE がある。角度 θ の斜面 AB と水平面 BC はなめらかにつながっている。水平面 BC の右側の水平面 DE 上に、質量 M の台が、鉛直面 CD に接して置かれている。台の上面はあらく、水平面 BC の高さと同じである。はじめ、水平面 BC から高さ h の斜面上に、質量 m の小物体が手で押さえられ静止している。空気抵抗は無視できるものとし、重力加速度の大きさを g として、以下の問いに答えよ。

静かに手を離すと、小物体は斜面に沿って運動し、水平面 BC 上を移動した。

- (1) 手を離した直後の小物体が斜面から受ける垂直抗力の大きさを求めよ。
- (2) 小物体が水平面 BC 上にあるときの速さを求めよ。

その後、小物体は点 C で台の上に乗る、摩擦力を受けながら台の上を運動した。同時に台も水平面 DE 上を運動しはじめた。小物体は台の上をある距離だけ動き、落ちることなく、台に対して静止した。ここで、水平方向右向きを運動の正の向きに取り、台の上面と小物体との間の動摩擦係数を μ' とする。

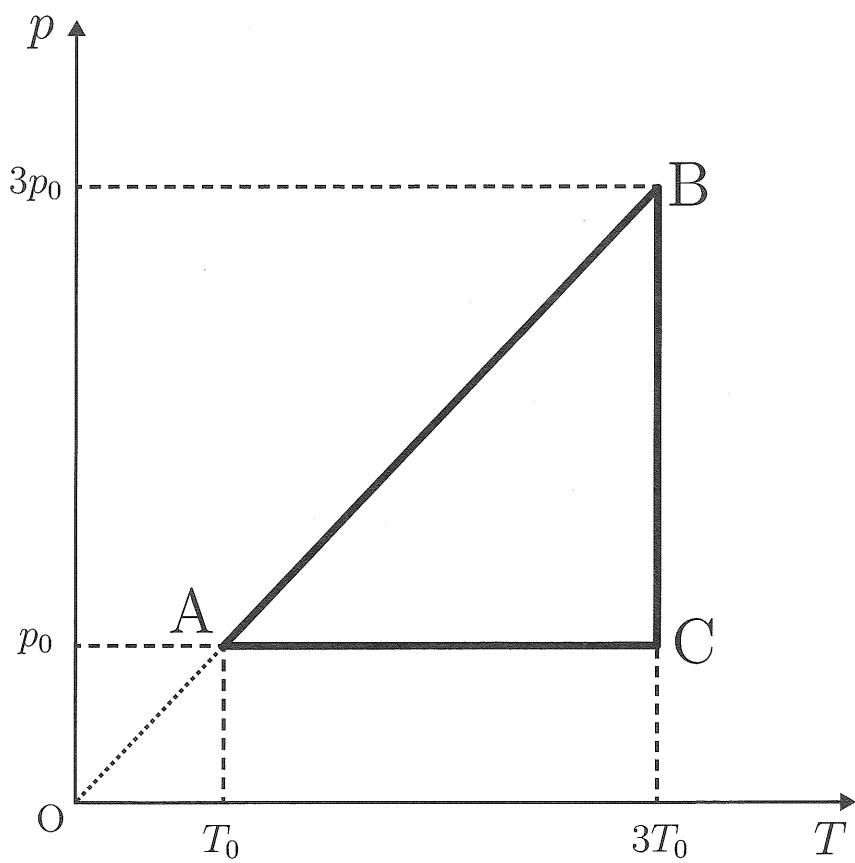
- (3) 水平面 DE に対する小物体の加速度を求めよ。
- (4) 水平面 DE に対する台の加速度を求めよ。
- (5) 小物体が台の上に乗ってから、台に対して静止するまでの時間を求めよ。
- (6) 小物体が台の上に乗ってから、台に対して静止するまでの間に、台が移動した距離を求めよ。



2

なめらかに動くピストンがついた円筒容器に物質質量 n の単原子分子理想気体を入れ、図のように圧力 p と温度 T を $A \rightarrow B \rightarrow C \rightarrow A$ の順にそれぞれ直線に沿って変化させる。状態 A, B, C での気体の圧力はそれぞれ $p_0, 3p_0, p_0$ であり、温度はそれぞれ $T_0, 3T_0, 3T_0$ である。ただし、温度は絶対温度である。気体定数を R として、以下の問いに答えよ。

- (1) 状態 A での気体の体積を求めよ。
- (2) 状態 B での気体の体積を求めよ。
- (3) 状態変化 $A \rightarrow B$ において気体が外部にする仕事を求めよ。
- (4) 状態変化 $A \rightarrow B$ において気体の内部エネルギーの変化を求めよ。
- (5) 状態変化 $C \rightarrow A$ において気体が外部からされる仕事を求めよ。
- (6) 状態変化 $A \rightarrow B$, 状態変化 $B \rightarrow C$, 状態変化 $C \rightarrow A$ のうち、どの状態変化の過程において熱を放出するか、以下の選択肢 (a)~(h) から正しいものを1つ選んで選択肢の記号を記入せよ。
 - (a) 状態変化 $A \rightarrow B$
 - (b) 状態変化 $B \rightarrow C$
 - (c) 状態変化 $C \rightarrow A$
 - (d) 状態変化 $A \rightarrow B$ と状態変化 $B \rightarrow C$
 - (e) 状態変化 $A \rightarrow B$ と状態変化 $C \rightarrow A$
 - (f) 状態変化 $B \rightarrow C$ と状態変化 $C \rightarrow A$
 - (g) すべての状態変化過程において熱を放出する
 - (h) いずれの状態変化過程においても熱を放出しない



3

図1のように、ac間を抵抗 R でつないだ平行でなめらかな導線 ab, cd の間に、導体棒を ab, cd に対して垂直に置き、垂直を保ちながら、導線の端 b, 端 d に向かい、一定の速さ v で引っ張る。このとき、導体棒と導線 ab, cd は点 e, f で常に接していて回路 aefc を作っている。また、回路 aefc は水平面内にあり、磁束密度の大きさ B の一様な磁場が鉛直上向きに加わっている。導体棒の質量は m 、導線 ab と cd の間隔は L とする。また、回路 aefc に流れる電流が作る磁場の影響は考えないとする。このとき、以下の問いに答えよ。

- (1) 回路 aefc に生じる誘導起電力の大きさを求めよ。
- (2) 回路 aefc に生じる電流の大きさを求めよ。
- (3) 導体棒が磁場から受ける力の大きさを求めよ。
- (4) 単位時間あたりに抵抗で生じるジュール熱を求めよ。

次に、導体棒を引っ張るのを止めて、抵抗を電池に交換し、導線 ab, cd を図2のように水平面から角度 θ 傾けたところ、導体棒はその場にとどまった。以下の問いに答えよ。ただし、回路 aefc を流れる電流は一定であるとする。

- (5) 導体棒に流れる電流の向きは、 $e \rightarrow f$ と $f \rightarrow e$ のどちらか。
- (6) 重力加速度の大きさを g として、回路 aefc を流れる電流の大きさを求めよ。

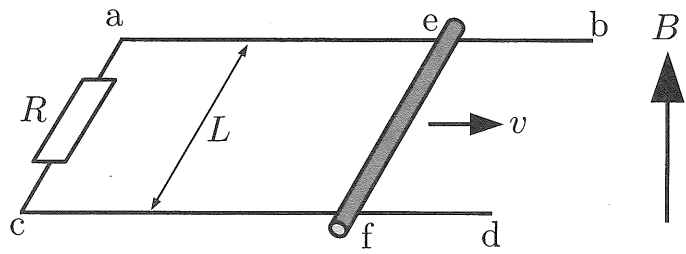


图 1

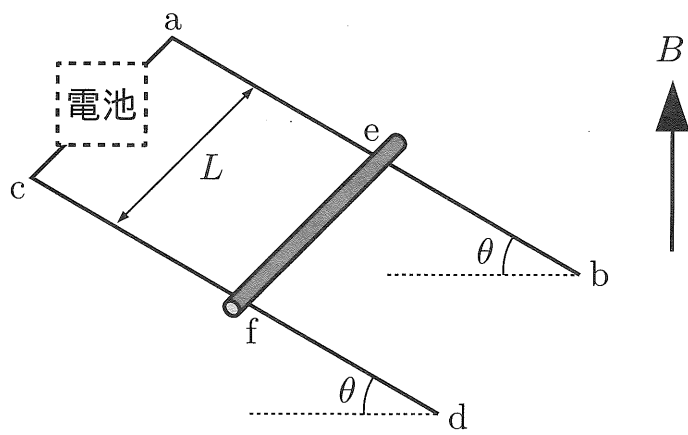


图 2

4

図のような光の干渉実験について考える。光源から出て単スリット S を通過した光が、複スリット (A, B) の異なる経路を通りスクリーン上に投影されている。複スリットはスクリーンと平行に配置され、単スリットと複スリットの中心を結ぶ直線は、スクリーンと点 O で直交する。複スリットの間隔は d 、スクリーンまでの距離は L であり、スクリーン上の点 P は、点 O から上向きに x の位置にある。ただし、 x 、 d は L に比べ十分小さい。また、SB 間には、光路の方向に長さ l の容器 G が置かれ、内部にガスが注入できるようになっている。容器自体は厚さが無視でき、光の屈折率に影響を与えないとする。装置は全て真空中に置かれており、真空中の光速は c とする。光源の光の波長は λ とする。以下の問いに答えよ。

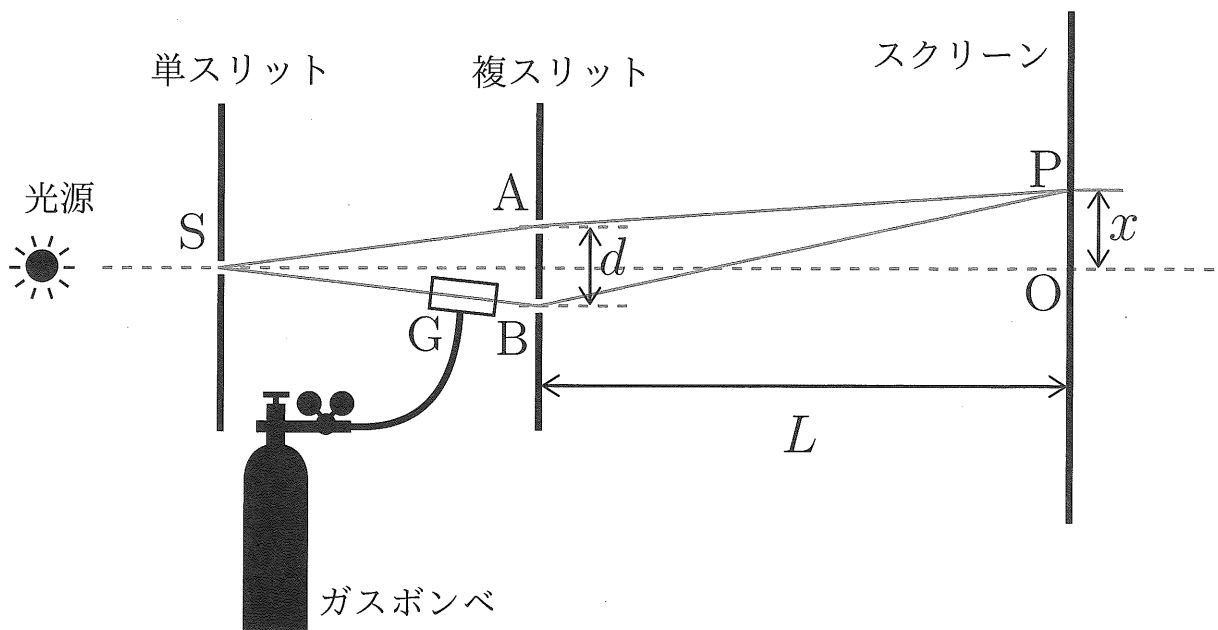
初め、容器 G 内は真空である。

- (1) スクリーンに投影される光に関して適切なものを以下から選べ。
 - (a) O 点と上下両方向に明るい線 (明線) が、ほぼ等間隔に存在する
 - (b) O 点を除いて上下両方向に明線が、ほぼ等間隔に存在する
 - (c) SA 及び SB の延長線上の明線を中心にほぼ等間隔に明線が存在する
- (2) 点 P に到達する光が、スリット A を経由した場合とスリット B を経由した場合の光路差の大きさを求めよ。ただし、 α の大きさが 1 に比べて十分に小さい場合に成り立つ近似計算の公式 $\sqrt{1+\alpha} \doteq 1 + \frac{1}{2}\alpha$ を用いること。
- (3) 点 P に到達した光が強めあうために、光路差が満たすべき条件を以下から選べ。ただし、 m は 0 または正の整数とする。
 - (a) $(m + \frac{1}{2})\lambda$
 - (b) $m\lambda$
 - (c) $\frac{md}{2}$
 - (d) $(m + \frac{1}{2})d$

次に、容器 G にガスを少しずつ注入する場合を考える。ガスの屈折率は密度とともにわずかに増加する。

- (4) 真空と異なる屈折率の物質を光が通過する場合、光の速さが変わるため光の通過時間が変わる。長さ l 、屈折率 n の物質を通過する光と、真空中の同じ長さを通過する光の時間差を求めよ。
- (5) 真空状態だった容器 G に少しずつガスを注入すると、スクリーン上の明線が移動し始めた。明線の変化として適切なものを選べ。
 - (a) 明線の間隔を広げながら、上側に移動した
 - (b) 明線の間隔を広げながら、下側に移動した
 - (c) 明線の間隔を変えずに、上側に移動した
 - (d) 明線の間隔を変えずに、下側に移動した

- (6) ガスを注入してからある時点で、着目する明線が、真空状態のときに隣にあった明線の位置に達した。このときの容器Gに蓄えられているガスの屈折率を求めよ。



令和3年度入学試験 問題訂正

○前期日程

○科目名 物理

訂正箇所1	7ページ 4 上から19行目
誤	…光路差が満たすべき条件を…
正	…光路差の <u>大きさ</u> が満たすべき条件を…

訂正箇所2	7ページ 4 下から7行目
誤	…光の時間差を求めよ。
正	…光の時間差の <u>大きさ</u> を求めよ。