

前期日程

令和4年度入学試験（前期日程）

物 理

（ 理 工 学 部 ）

————— 解答上の注意事項 —————

1. 「解答始め」の合図があるまで、この問題冊子を開いてはいけません。
2. この問題冊子は全部で8ページあります。落丁、乱丁又は印刷不鮮明の箇所があったら、手を挙げて監督者に知らせなさい。
3. 解答紙4枚と計算紙1枚は、糊付けされています。「解答始め」の合図があったら、初めにすべての用紙を丁寧に切り離しなさい。上手に切り離せない場合や誤って破いてしまった場合は、手を挙げて監督者に知らせなさい。
4. 問題は **1** から **4** まで4問あります。解答のみを、解答紙の指定された箇所に記入しなさい。
5. 解答しない問題がある場合でも、解答紙4枚すべてを提出しなさい。
6. 試験終了後、問題冊子と計算紙は持ち帰りなさい。

1

図のように、質量 M の小球が、長さ L の軽い糸で天井からつり下げられ静止している。このとき小球の左から水平に質量 m の弾丸が速さ v_0 で衝突し、直後に一体となって動き出した。空気抵抗は無視できるものとし、重力加速度の大きさを g として、以下の問いに答えよ。

- (1) 弾丸と小球が一体となった直後の速さを求めよ。
- (2) 衝突直前の弾丸の運動エネルギーを E_A 、衝突直後に一体となった弾丸と小球の運動エネルギーを E_B とする。
- (i) E_A を m, v_0 を用いて表せ。
- (ii) E_B を M, m, v_0 を用いて表せ。
- (3) E_A と E_B の関係として正しいものを、次の (ア) ~ (ウ) の中から選び、記号で答えよ。

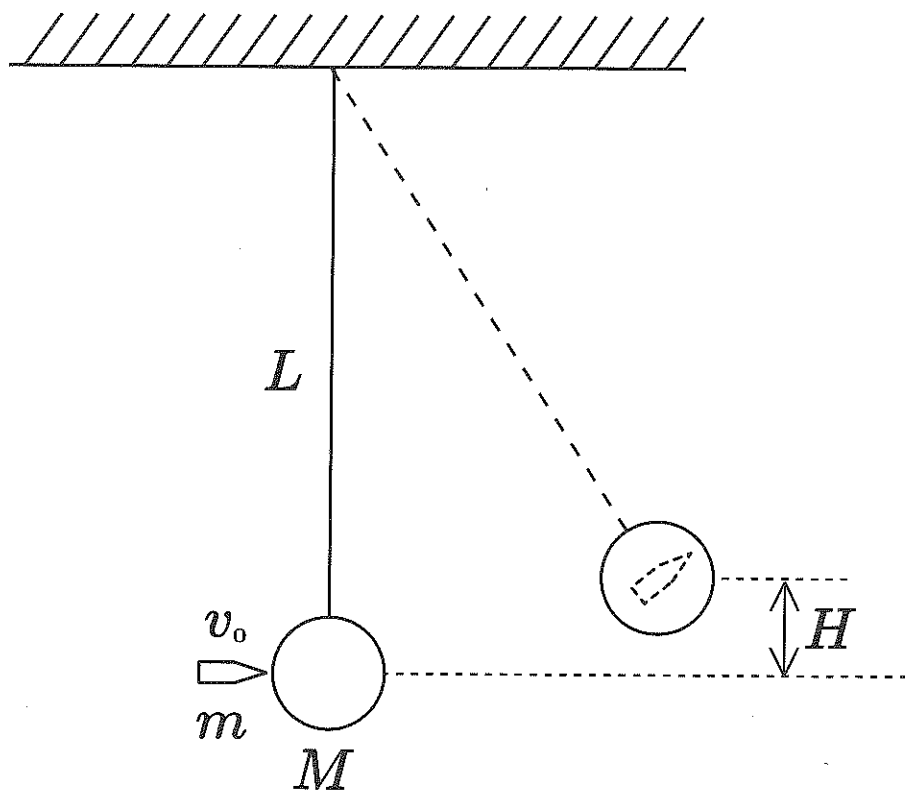
$$(ア) E_A < E_B \quad (イ) E_A = E_B \quad (ウ) E_A > E_B$$

一体となった弾丸と小球は、衝突した位置から高さ H の最高点に到達した。

- (4) このとき弾丸の衝突直前の速さ v_0 を、 M, m, H, g を用いて表せ。
- (5) 一体となった弾丸と小球が高さ H の位置にあるとき、糸が小球を引く力の大きさを、 M, m, L, H, g を用いて表せ。

その後、弾丸と小球は一体となったまま、鉛直面内を単振り子として運動した。

- (6) この単振り子の運動が微小振動であるとき、振動の周期を求めよ。



2

容積が V の断熱容器 A と断熱材でできたシリンダーとピストンからなる容器 B を、栓が付いた細管で連結する。容器の外の気圧は p であり、細管の容積および細管と外との間を出入りする熱は無視できるとして、以下の問いに答えよ。

はじめに、図 1 の左側のように、容器 B の容積が V となる位置でピストンを固定して栓を閉じ、容器 A を圧力 p 、温度 T の単原子分子理想気体で満たし、容器 B は真空にしておく。

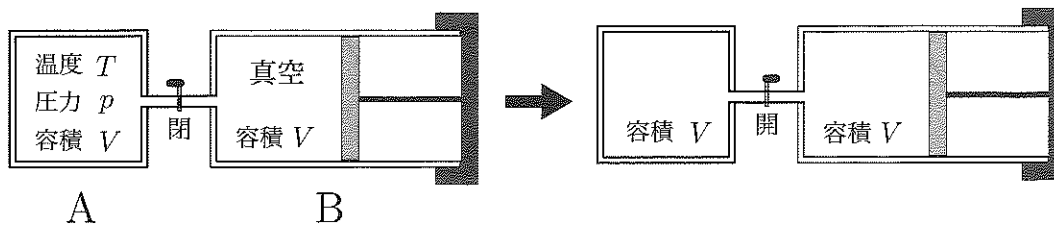


図 1

- (1) 栓を開けて 2 つの容器内の気体の圧力と温度が等しくなるまで時間をおく。このときの容器内の気体の温度を T を用いて表せ。
- (2) (1) のときの容器内の気体の圧力を p を用いて表せ。

次に図 1 の右側の状態から、図 2 のようにピストンを固定し栓を開けたまま容器 A 中のヒーターから気体に熱を与えたところ、容器内の気体の圧力が p になった。

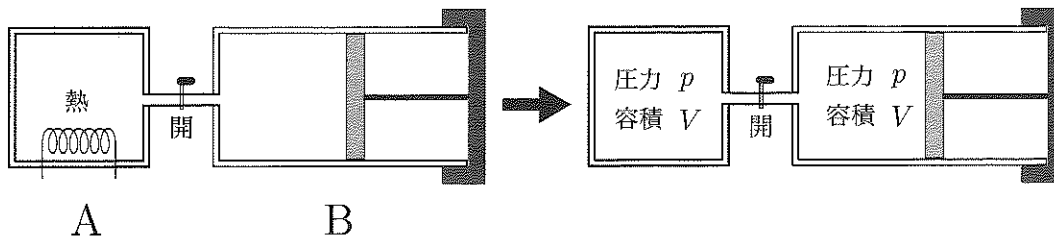


図 2

- (3) このときの容器内の気体の温度を T を用いて表せ。
- (4) 気体に与えた熱量を p と V を用いて表せ。

次に図2の右側の状態から、図3のように栓を開けたままピストンを固定せずにヒーターから熱量 Q を気体に与えたところ、ピストンがゆっくりと動いた後に静止した。

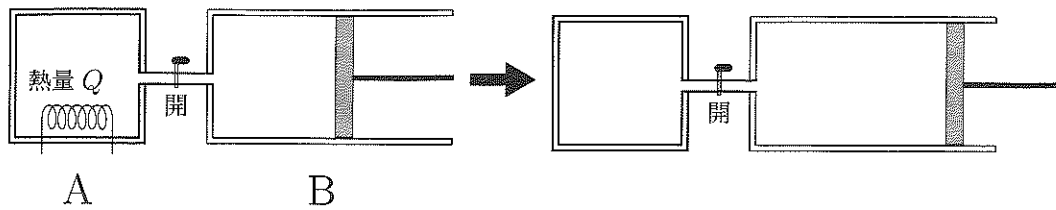


図3

- (5) このときの容器内の気体の温度上昇を Q , T , p , V を用いて表せ。
- (6) このとき容器内の気体が外部にした仕事を Q を用いて表せ。

3

図のように、電気容量がそれぞれ $4C$, xC , C の、極板間が真空である平行板コンデンサー 3 個と、抵抗値 R の抵抗、内部抵抗の無視できる起電力 V の電池、およびスイッチを接続した。電池の負極側は接地されている。初め、スイッチは開いており、コンデンサーに電荷は蓄えられていない。

(1) コンデンサー 3 個の合成容量は $2C$ である。 x を求めよ。

次に、スイッチを閉じた。

(2) スwitchを閉じた直後に抵抗に流れる電流の大きさを求めよ。

(3) スwitchを閉じて充分時間が経った後の点 P の電位を求めよ。

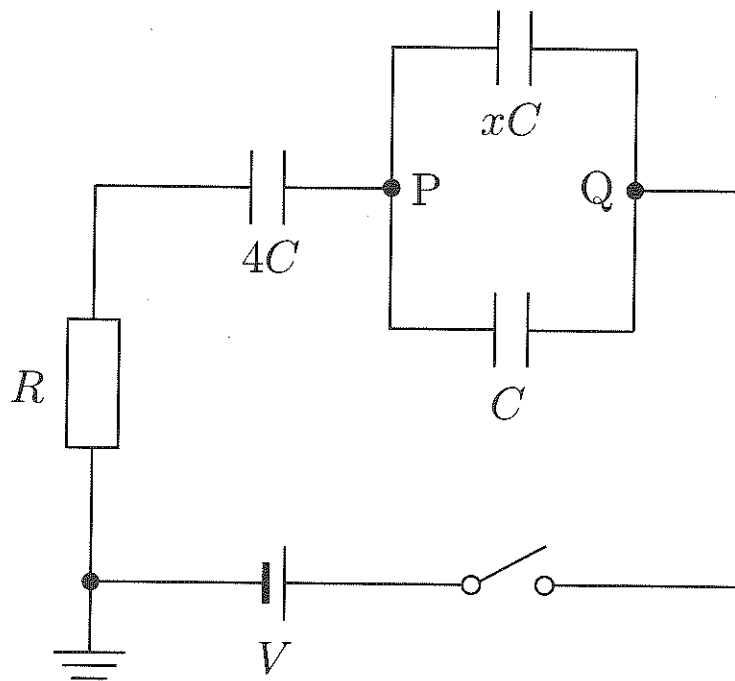
(4) スwitchを閉じて充分時間が経った後、コンデンサー 3 個が蓄える静電エネルギーの和を求めよ。

(5) スwitchを閉じて充分時間が経つまでの間に、電池がする仕事を求めよ。

(6) スwitchを閉じて充分時間が経つまでの間に、抵抗で発生するジュール熱を求めよ。

次に、スイッチを開いてから、電気容量 $4C$ のコンデンサーだけ、極板間に比誘電率 2 の誘電体を入れ、極板間を満たした。

(7) 点 Q の電位を求めよ。



金属に光を照射したとき、光子のエネルギー全てを受け取った電子が原子の束縛を断ち切って外部に飛び出す現象を光電効果という。これは金属に特有のものではなく、光子のエネルギーが適度に大きければどんな物質中の電子にもおこる現象である。X線や γ 線などのエネルギーの大きな光子は原子の内側の電子にエネルギーを与えやすく、最内殻の電子を放出させる。電子が飛び出し空いた軌道へ外側の高いエネルギー準位の軌道にある電子が落ち込むとき、軌道間のエネルギー差に対応した光子を放出することにより全体のエネルギーが保存される。ある程度原子番号の大きい原子から放出される光子は波長が短いX線となる。最内殻の電子のエネルギー準位は周囲の原子との結合状態の影響を受けにくく、元素固有の波長を持つX線を放出するため、元素の特定に用いられることがある。

- (1) 元素固有の波長を持つX線の名称として適当なものを以下の選択肢から一つ選び、記号で答えよ。

- | | |
|----------|------------|
| (ア) 連続X線 | (イ) 放射光X線 |
| (ウ) 特性X線 | (エ) レントゲン線 |

- (2) 以下の文章で正しくないものを一つ選び、記号で答えよ。

- (ア) 金属中の自由電子の電離エネルギーは小さいため、金属によっては紫外線でも光電効果が起こる。
- (イ) 光電効果の他に、光の粒子性を示す現象としてコンプトン効果がある。
- (ウ) 原子の電離エネルギーより小さいエネルギーの光子は原子中の電子にエネルギーを与えない。
- (エ) 半導体ダイオードでは、自由に移動できる電子とホールが光子のエネルギーによってつくられる。

原子番号 Z の原子は中心に $+Ze$ の電荷 (e は電気素量) を持つ重い原子核がある。最内殻の1つの電子に着目し、その運動は原子核の電荷以外は水素原子内の運動と同様に取り扱えると仮定する。電子の電荷を $-e$ 、質量を m とし、真空中のクーロンの法則の比例定数を k_0 とする。

- (3) 電子が原子核の周りで半径 r の円軌道上を一定の速さ v で回っていると考える。円軌道の中心方向の電子の運動方程式を書け。

ボーアが導入した量子条件によると、物質波として電子が原子内に安定して存在するためには、円軌道の長さが電子のド・ブローイ波長の整数 (n , 量子数) 倍になっていると考えることができる。

この量子条件のもとで、電子のエネルギー準位について考える。プランク定数は h とする。

(4) 電子のド・ブローイ波長を m , v , h を用いて表わせ。

(5) 量子条件を用い運動方程式から v を消去して、電子の軌道半径を求めよ。

電子のエネルギー準位は運動エネルギーとクーロン力による位置エネルギーの和で決まる。

(6) 電子が $n = 2$ から $n = 1$ のエネルギー準位へ移動したときに放出される X 線のエネルギーを求めよ。ただし、水素原子の基底状態にある電子のエネルギーは電子が原子核から無限に離れている場合の位置エネルギーを基準にして -13.6eV であることを用いて、答えは、 eV の単位で Z と数値だけを用いて示せ。